

MiniBijouElite air



PASIAN
il caldo alternativo



			MiniBijou NG
Potenza globale (max/min)	[Global output]	kW	4.0 - 8.25
Potenza nominale (max/min)	[Nominal output]	kW	3.5 - 7.6
Consumo orario (max/min)	[Consumption]	Kg/h	1.81 - 0.97
Rendimento (max/min)	[Efficiency]	%	87.15 - 89.3
Capacità serbatoio	[Tank capacity]	Kg	~14
Condotto scarico fumi	[Diameter fumes]	ømm	80
Volume massimo riscaldabile	[Heating capacity]	m ³	~180
Potenza elettrica	[Electrical power]	W	100-300
Dimensioni	[Dimension]	cm	44x50x89
Peso	[Weight]	Kg	~80
Depressione canna fumaria	[Fumes depression]	Pa	12
Temperatura fumi	[Fumes Temp]	°C	218



Agevolazioni
Fiscali



Rivestimento maiolica
disponibile nei seguenti colori:
[Majolica available color]



BIANCO LUCIDO

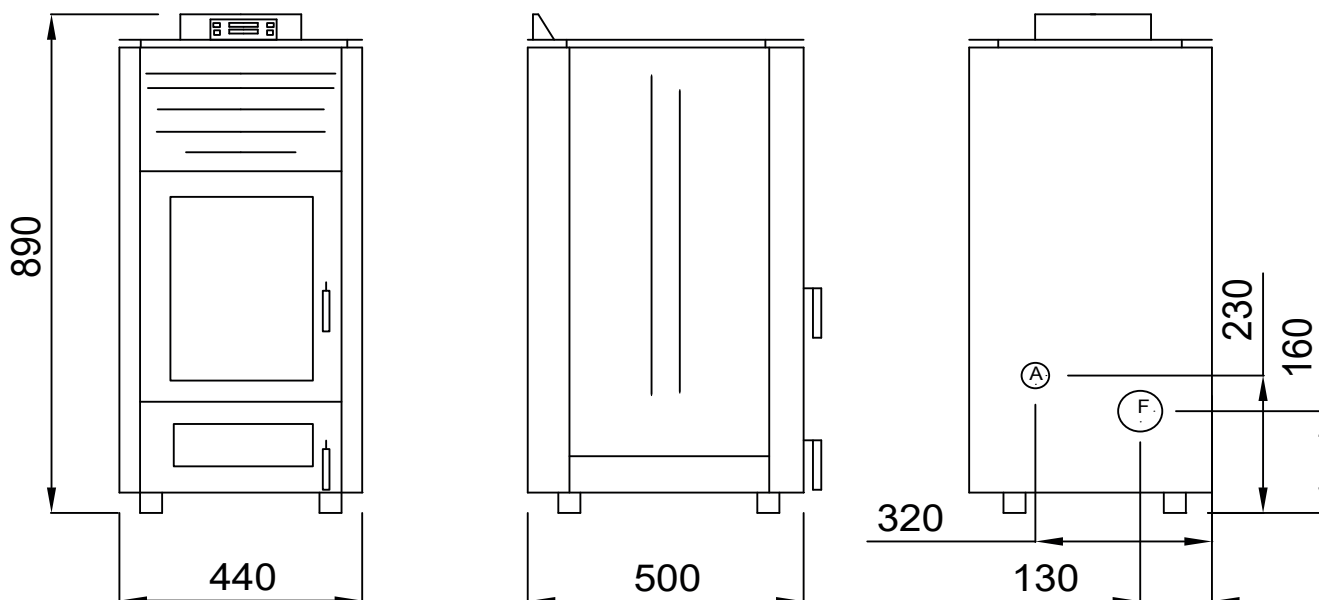


BORDEAUX

- Telecomando* remote control**
- Accensione automatica automatic ignition**
- Cronotermostato ProgramTimer**
- "5" Livelli di potenza 5 power level**
- Ventola ambiente Fun**
- Controllo combustione Optimised combustion**
- Moduli Opzionali**
- Controllo GSM
- Controllo WIFI

l'altezza totale è dal piano terra fino alla sommità del display

**COLORI LAMIERA
PERSONALIZZABILI**
Customizable color plates



F = uscita fumi Ø 80mm - A = ingresso aria Ø 48

I valori riportati nel presente opuscolo sono stati ottenuti in laboratorio utilizzando pellet con PCI di 4400 Kcal/Kg. I consumi possono variare in base alla qualità del combustibile utilizzato e alle modalità di montaggio. Pasian srl si riserva il diritto di apportare modifiche anche sostanziali ai prodotti descritti nel presente opuscolo senza necessità di preavviso, al fine di migliorarne il funzionamento. Variazioni cromatiche, dimensionali e stilistiche rispetto a quelle indicate nel presente catalogo non costituiscono motivo di contestazione. Data relative to the workshop with 5 kWh/kg pellet heat power. Consumption may vary depending on the dimensions and type of fuel used. All of the sizes, colour tones and styles reported are merely indicative and can undergo variations without notice. CE approved product.